

# VNT5150H1000

## Ventilation System

### SPECIFICATION DATA

#### VNT5150H Capacities and Performance

<b>Part Number:</b>	VNT5150H1000
<b>Product Weight:</b>	42 lbs (19 Kg)
<b>Input Voltage:</b>	120 VAC; 60 Hz.
<b>Input Current:</b>	1.5 A
<b>Output Power to Terminals:</b>	5 VDC, 1.0 A

<b>Operating Ranges:</b>	
Temp:	34–135 °F (1.1–57.2 °C)
Humidity:	0–99% RH

<b>CFM:</b>	30–160
-------------	--------

<b>Type of Heat Exchanger:</b>	Cross-flow (Polypropylene)
--------------------------------	----------------------------

<b>Exchange Surface:</b>	104 sq. ft.
--------------------------	-------------

<b>Heat Core Dimensions:</b>	
Width:	10 in. (254 mm)
Height:	12 in. (305 mm)
Length:	12 in. (305 mm)

<b>Filter Dimensions:</b>	
Height:	12 in. (305 mm)
Width:	10 in. (254 mm)

<b>Shipping Specs:</b>	
Length:	27.5 in. (698 mm)
Height:	13.4 in. (340 mm)
Width:	25.8 in. (656 mm)
Weight:	47.5 lbs (21.55 Kg)

<b>Defrost Type:</b>	Evacuation
----------------------	------------

<b>Drain Tubing Diameter:</b>	1/2 in. (12.7 mm)
-------------------------------	-------------------

**Flexible Duct (2):**  
6 in. round for inlet and outlet. Flexible vinyl, compatible for connection to rigid or flexible ducting with sheet metal screws and/or tape.

**Cabinet:**  
20 gauge galvanized steel powder-coat painted.

**Certification:**  
HVI, QPS, SGSUSTC, CSA 22.2 N° 113

**Conforms to UL Std. 1812.**

**Install the unit according to National Electric Codes.**

**For more information call 1-800-468-1502 or visit our website at customer.honeywell.com.**



#### Dimensions and Clearances

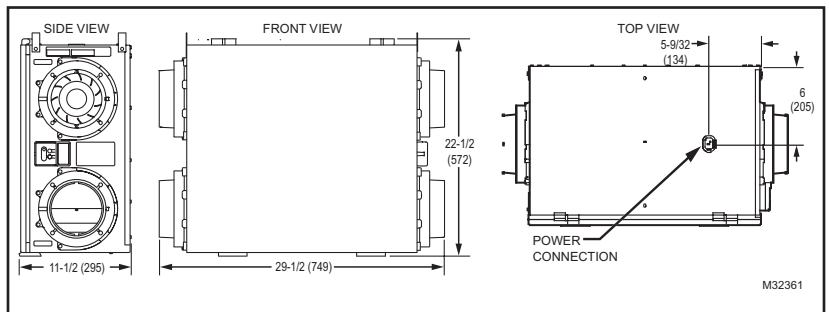


Fig. 1. Dimensions in in. (mm) and clearances.

The Honeywell Ventilation System provides improved indoor air quality through its high performance and efficiency.

#### Features

- 2 operating modes (Intermittent and Continuous Ventilation)
- Variable speed
- Compact installation
- Sloped drain pan
- Backward inclined motor blades
- Permanent lubrication of PSC motors
- Door opens downward
- No obstruction around the drain pan
- Simple electronic control
- Easy access to the control connection box
- Detachable 6 inch (dia.) collar system
- Proportional defrost
- Speed control balancing system
- Simplified mounting system
- Lifetime limited warranty on the HRV core
- 10-year limited warranty on ventilation motors
- 5-year warranty



This product earned the ENERGY STAR® by meeting strict energy efficiency guidelines set by Natural Resources Canada and the US EPA. It meets ENERGY STAR requirements only when used in Canada.



## Removable Duct Collars

Spend less time on the ladder by easily connecting the ductwork to the collars away from the unit before it's hung, and then sliding the collars back into place once ducted.

## Intuitive Balancing

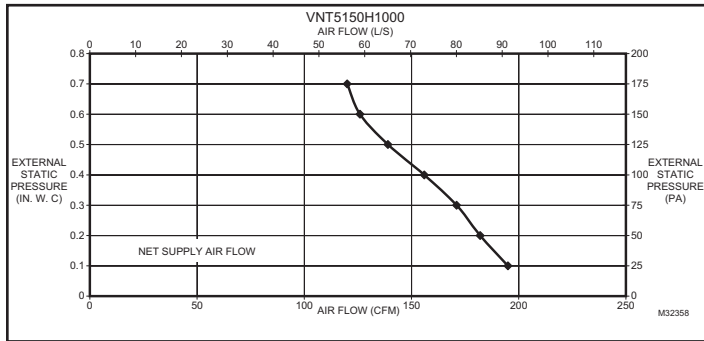
Two variable-speed motors — one for each air stream — work with the integrated speed control so installers can adjust the speed of each motor up and down to easily balance the system. This eliminates the need for adjusting dampers.

## Adjustable Hanging Straps

Just like tightening or loosening straps on a backpack, these straps make it easy to raise, lower and level the unit into place.

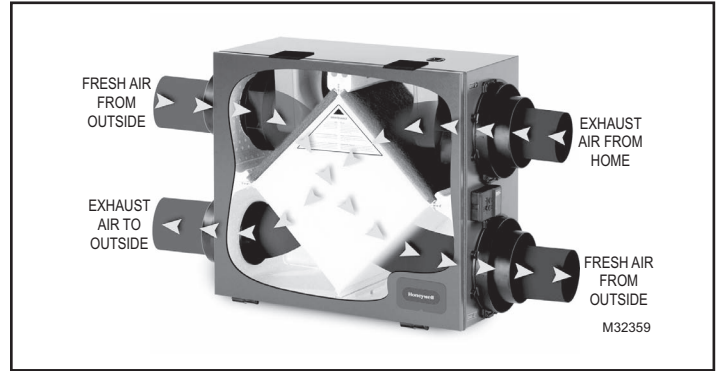
## Ventilation Performance VNT5150H

External Static Pressure		Net Supply Air Flow	
Pa	in w.c.	L/s	CFM
25	0.1	92	195
50	0.2	85	182
75	0.3	80	171
100	0.4	73	156
125	0.5	65	139
150	0.6	59	126
175	0.7	56	120



## Push Through—Operation System

Outside air is pushed through the heat exchanger, which acts as a noise reducer. This process is very silent and provides you with better home comfort.



## Proportional Defrost—Operation System

The defrost energy is controlled by the outdoor air temperature. The motor speed essentially increases as outdoor temperature drops to provide increased defrost capability.



**WARNING:** Installation must be performed by a qualified service technician and must comply with local codes. Remove power to the device before installing or servicing the device. Failure to connect the device according to these instructions may result in damage to the device or the controls.

## Energy Performance VNT5150H

	Supply Temperature		Net Supply Air Flow		Average Power	Sensible Recovery	Apparent Sensible
	°C	°F	L/s	CFM	Watts	Efficiency (%)	Effectiveness (%)
Heating	0	32	31	66	88	66	78
	0	32	42	89	104	64	76
	0	32	56	119	114	63	72
	-25	-13	32	67	86	59	77

## Automation and Control Solutions

Honeywell International Inc.  
1985 Douglas Drive North  
Golden Valley, MN 55422

<http://customer.honeywell.com>

**Honeywell**

© U.S. Registered Trademark.  
© 2011 Honeywell International Inc.  
68-3076EF—01 M.S. 10-11  
Printed in U.S.A.

## VNT5150H1000

### Système de ventilation

#### DONNÉES TECHNIQUES

#### Capacités et performance du système de ventilation VNT5150H

Référence de pièce : VNT5150H1000

Poids du produit : 19 kg (42 lb)

Tension d'entrée : 120 V c.a., 60 Hz

Courant d'entrée : 1,5 A

#### Courant de sortie

vers les bornes : 5 V c.c., 1,0 A

#### Plages de fonctionnement :

Température : 1,1 à 57,2 °C (34 à 135 °F)

Humidité : 0-99 % d'HR

PI<sup>3</sup>/MIN : 30-160

#### Type d'échangeur

de chaleur : Débit croisé (polypropylène)

Surface d'échange : 104 pi<sup>2</sup>

#### Dimensions du noyau de récupération de chaleur :

Largeur : 254 mm (10 po)

Hauteur : 305 mm (12 po)

Longueur : 305 mm (12 po)

#### Dimensions du filtre :

Hauteur : 305 mm (12 po)

Largeur : 254 mm (10 po)

#### Caractéristiques d'expédition :

Longueur : 698 mm (27,5 po)

Hauteur : 340 mm (13,4 po)

Largeur : 656 mm (25,8 po)

Poids : 21,55 kg (47,5 lb)

Type de dégivrage : Évacuation

Diamètre du tube de vidange : 12,7 mm (1/2 po)

#### Conduit flexible (2) :

Rond de 6 po pour entrée et sortie. Vinyle flexible compatible pour un raccordement à des conduits rigides ou flexibles avec vis à tôle et/ou ruban adhésif.

#### Armoire :

Acier galvanisé calibre 20 à revêtement de peinture par pulvérisation.

#### Certifications :

HVI, QPS, SGSUSTC, CSA 22.2 N° 113

Conforme à la norme UL 1812.

Installer l'unité conformément au code électrique en vigueur.

Pour plus d'informations, appeler le 1-800-468-1502 ou visiter notre site Web à [customer.honeywell.com](http://customer.honeywell.com).



#### Dimensions et dégagements

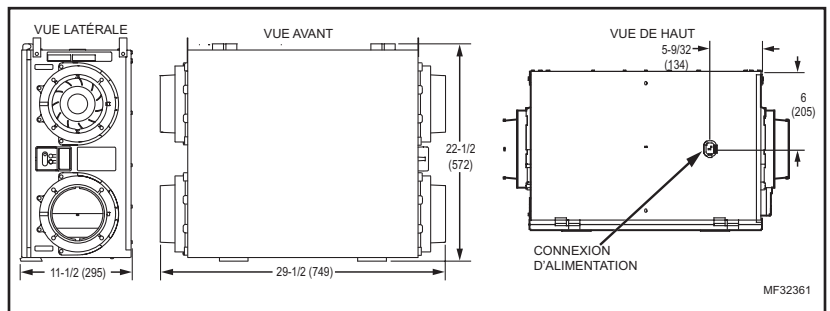


Fig. 1. Dimensions en po (mm) et dégagements.

Le système de ventilation Honeywell améliore la qualité de l'air intérieur grâce à sa performance et son efficacité élevées.

#### Caractéristiques

- 2 modes de fonctionnement (ventilation intermittente et continue)
- Vitesse variable
- Installation compacte
- Bac de vidange incliné
- Pales inclinées vers l'arrière
- Lubrification permanente des moteurs à condensateur permanent
- Ouverture vers le bas de la porte
- Pas d'obstruction autour du bac de vidange
- Commande électronique simple
- Accès facile à la boîte de raccordement
- Système de collier détachable de 6 po (de dia.)
- Dégivrage proportionnel
- Système d'équilibrage à régulation de vitesse
- Système de montage simplifié
- Garantie limitée à vie sur le noyau de ventilation à récupération de chaleur
- Garantie limitée de 10 ans sur les moteurs de ventilation
- Garantie de 5 ans



Le présent produit est homologué ENERGY STAR® parce qu'il respecte des exigences rigoureuses en matière d'efficacité énergétique établies par Ressources naturelles Canada et la EPA des États-Unis. Il répond aux exigences ENERGY STAR uniquement lorsqu'il est utilisé au Canada.

## Colliers de conduit amovibles

Permettent de passer moins de temps sur l'échelle grâce à une connexion facile des conduits aux collets à l'écart de l'unité avant la suspension, puis en faisant glisser les collets en place une fois le raccordement des conduits réalisé.

## Équilibrage intuitif

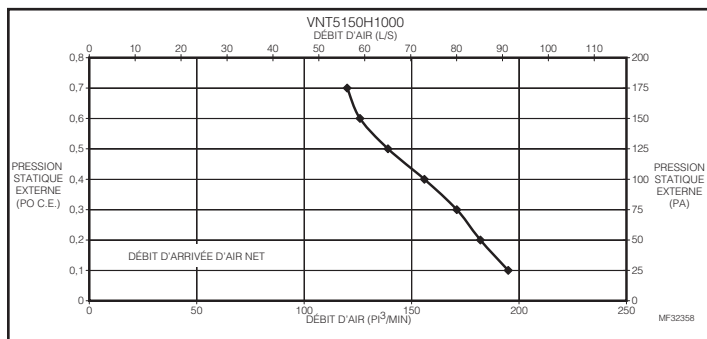
Deux moteurs à vitesse variable, un pour chaque flux d'air, fonctionnent avec la commande de vitesse intégrée pour que les installateurs puissent augmenter ou réduire la vitesse de chaque moteur pour équilibrer le système. Plus besoin de régler les registres.

## Brides de suspension réglables

Comme avec le serrage et le desserrage des sangles d'un sac à dos, ces brides permettent de facilement relever, abaisser ou mettre l'unité à niveau.

## Performance de ventilation du VNT5150H

Pression statique externe		Débit d'air d'arrivée net	
Pa	po c.e.	l/s	PI <sup>3</sup> /MIN
25	0,1	92	195
50	0,2	85	182
75	0,3	80	171
100	0,4	73	156
125	0,5	65	139
150	0,6	59	126
175	0,7	56	120



## Performance énergétique VNT5150H

	Température d'alimentation		Débit d'air d'arrivée net		Puissance moyenne	Récupération sensible	Apparente sensible
	°C	°F	l/s	PI <sup>3</sup> /MIN	Watts	Efficacité (%)	Efficacité (%)
Chauffage	0	32	31	66	88	66	78
	0	32	42	89	104	64	76
	0	32	56	119	114	63	72
	-25	-13	32	67	86	59	77

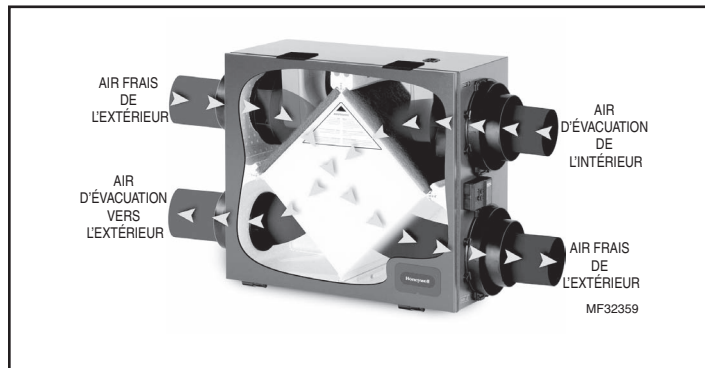
## Automation and Control Solutions

Honeywell International Inc.  
1985 Douglas Drive North  
Golden Valley, MN 55422

<http://customer.honeywell.com>

## Système de fonctionnement à cheminement

L'air extérieur est poussé par l'échangeur de chaleur qui agit comme un réducteur sonore. Ce processus est très silencieux et offre un confort supérieur.



## Dégivrage proportionnel – Système de fonctionnement

L'énergie de dégivrage est contrôlée par la température de l'air extérieur. La vitesse du moteur augmente essentiellement lorsque la température extérieure chute pour fournir une augmentation des capacités de dégivrage.



**AVERTISSEMENT :** L'installation doit être effectuée par un technicien d'entretien qualifié et conformément aux codes locaux en vigueur. Couper l'alimentation vers l'appareil avant d'installer ou de réparer cet appareil. Un raccordement de cet appareil non conforme à ces instructions peut endommager l'appareil ou les commandes.

**Honeywell**